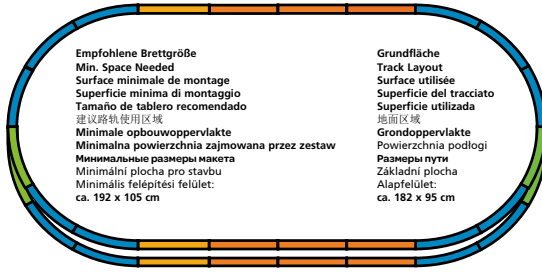


SmartControl_{wlan} Doppelzug BR 185 & BR 218 # 59014

Starter Set double Train · Kit de départ Train double · Start-Set treno doppio · Set de inicio tren doble · 两套火车 不带声音
 Startset dubbele Trein · Start-Set pociąg podwójne · Двухместный Поезд · Start-Set double pochyb ·
 Start szett - emeletes vonat hangdekódérrel



Diese Startpackung enthält folgende Bestückung:

- 1 x Diesellok BR 218
- 2 x IC Personenwagen
- 1 x Elektrolok BR 185
- 3 x Hochbordwagen
- 10 x 55412A Bogen R2 422 mm mit Bettung
- 1 x 55412B Bogen R2, Ausschnitt rechts vorne
- 1 x 55412C Bogen R2, Ausschnitt links vorne
- 1 x 55412D Bogen R2, Ausschnitt rechts hinten
- 1 x 55412E Bogen R2, Ausschnitt links hinten
- 8 x 55401 Gerade Gleise mit Bettung 231 mm
- 1 x 55406 Gerades Gleis mit Bettung 231 mm für Anschluss-Clip
- 3 x 55400 Gerade Gleise 239 mm mit Bettung
- 1 x 55422 Bogenweiche mit Bettung, links
- 1 x 55423 Bogenweiche mit Bettung, rechts
- 1 x 55447 Sockel für Anschluss-Clip
- 1 x 55275 Anschluss-Clip
- 1 x 55499 PIKO H0 Aufgleiser
- 1 x Gleisanschlusskabel
- 1 x PIKO SmartControl_{wlan} Start-Set
- 1 x Bedienhandbuch

This Starter Set includes:

- 1 x Diesel Locomotive BR 218
- 2 x IC Passenger cars
- 1 x Electric locomotive BR 185
- 3 x High-side gondolas
- 10 x 55412A Curve R2 422 mm w roadbed
- 1 x 55412B Curve R2 422 mm, right front cut in roadbed
- 1 x 55412C Curve R2 422 mm, left front cut in roadbed
- 1 x 55412D Curve R2 422 mm, right rear cut in roadbed
- 1 x 55412E Curve R2 422 mm, left rear cut in roadbed
- 8 x 55401 Straight G231 mm w roadbed
- 1 x 55406 Straight G231 with track power connector
- 3 x 55400 Straight G239 mm w roadbed
- 1 x 55422 Curved Turnout w roadbed, Left Hand
- 1 x 55423 Curved Turnout w roadbed, Right Hand
- 1 x 55447 Socket for track power
- 1 x 55275 Connection clip
- 1 x 55499 PIKO H0 Rerailer
- 1 x Track connection cable
- 1 x PIKO SmartControl_{wlan} Starter Set
- 1 x Operating manual

Contenu:

- 1 x locomotive diesel BR 218
- 2 x Voitures voyageurs IC
- 1 x locomotive électrique BR 185
- 3 x Wagon tombereau
- 10 x 55412A Courbe R2 422 mm
- 1 x 55412B Courbe R2 422 mm, coupe avant droit
- 1 x 55412C Courbe R2 422 mm, coupe avant gauche
- 1 x 55412D Courbe R2 422 mm, coupe arrière droit
- 1 x 55412E Courbe R2 422 mm, coupe arrière gauche
- 8 x 55401 Rail droit G231 mm
- 1 x 55406 Rail droit G231 mm pour prise de connexion
- 3 x 55400 Rail droit G239 mm
- 1 x 55422 Aiguillage courbe gauche
- 1 x 55423 Aiguillage courbe droit
- 1 x 55447 Socle pour prise de connexion
- 1 x 55275 prise de connexion
- 1 x 55499 Rerailleur H0 PIKO
- 1 x Câble de connexion de rails
- 1 x PIKO Coffret de base „SmartControl_{wlan}“
- 1 x Manuel d'utilisation



Länge des Zuges: 680 mm



Länge des Zuges: 708 mm



Wichtige Informationen sind in der Verpackung und in der Anleitung enthalten.
 Bitte bewahren Sie diese auf.

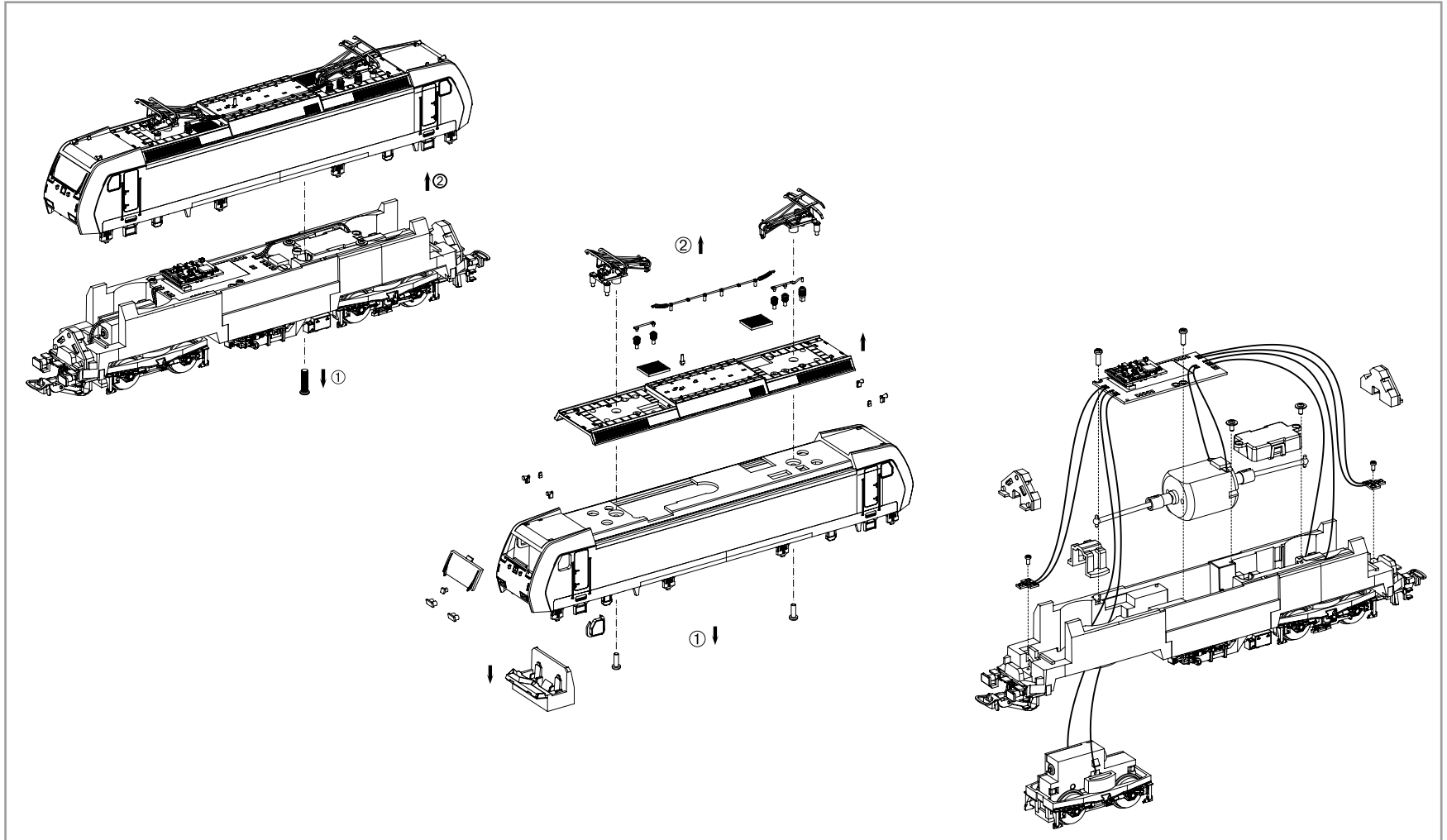
Technische und farbliche Änderungen vorbehalten. Maße und Abbildungen sind freibleibend. Alle Angaben erfolgen ohne Gewähr.
 All information subject to alteration. Informations susceptibles de modification.
 Modifiche tecniche e colore. Tutte le informazioni sono soggette.
 Pueden producirse cambios técnicos y de color. Las medidas y representaciones son sin compromiso. Todos los datos se dan sin garantía.
 保留对所有信息变更的权利。Wijzigingen in kleurstelling, technische gegevens, maten en afbeeldingen zijn onder voorbehoud.
 Zastrzegamy sobie możliwość zmian konstrukcyjnych.
 Технические изменения и разные цвета возможны.
 A technikai adatokkal és festéssel kapcsolatos változtatás jogát fenntartjuk
 59014-90-7011

BEDIENUNGSANLEITUNG ELEKTROLOK BR 185 # 59014

Instructions for use electrical loco BR 185 · Manuel d'utilisation pour locomotive électrique BR 185 · Manuale d'utilizzo per la locomotiva BR 185

Manual de usuario de la locomotora BR 185 · 使用指示: 电力机车BR 185 · Gebruiksaanwijzing locomotief BR 185 · Instrukcja obsługi

lokomotywy elektryczny · Инструкция по эксплуатации. Электровоз. · Návod k použití elektrické lokomotivy · A villanyozdonyok használat

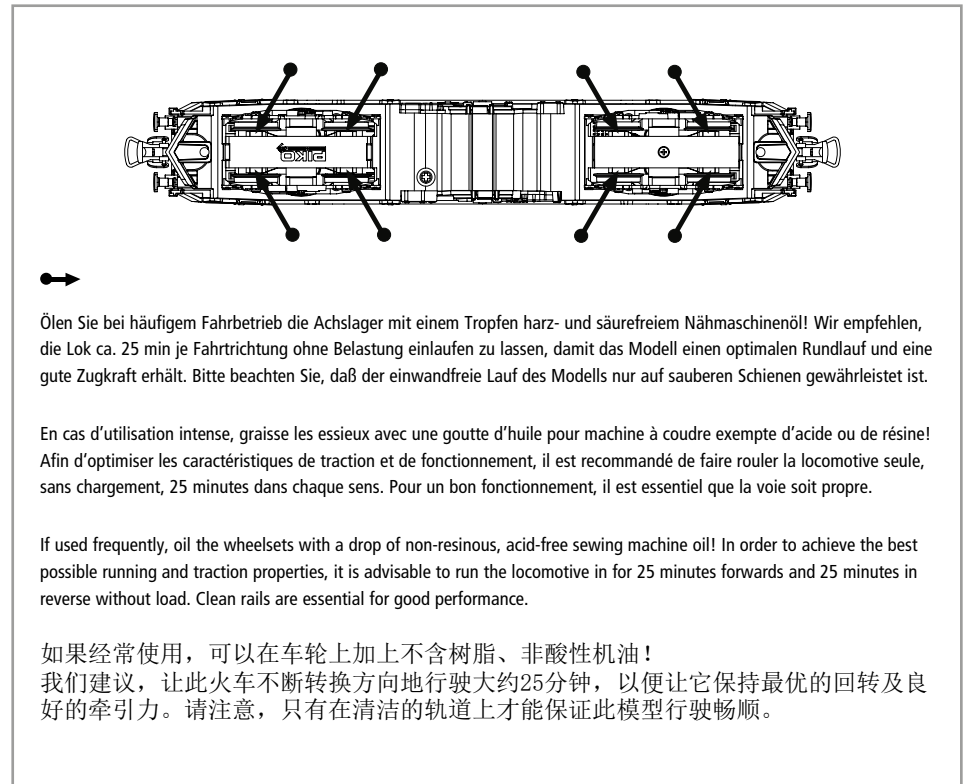
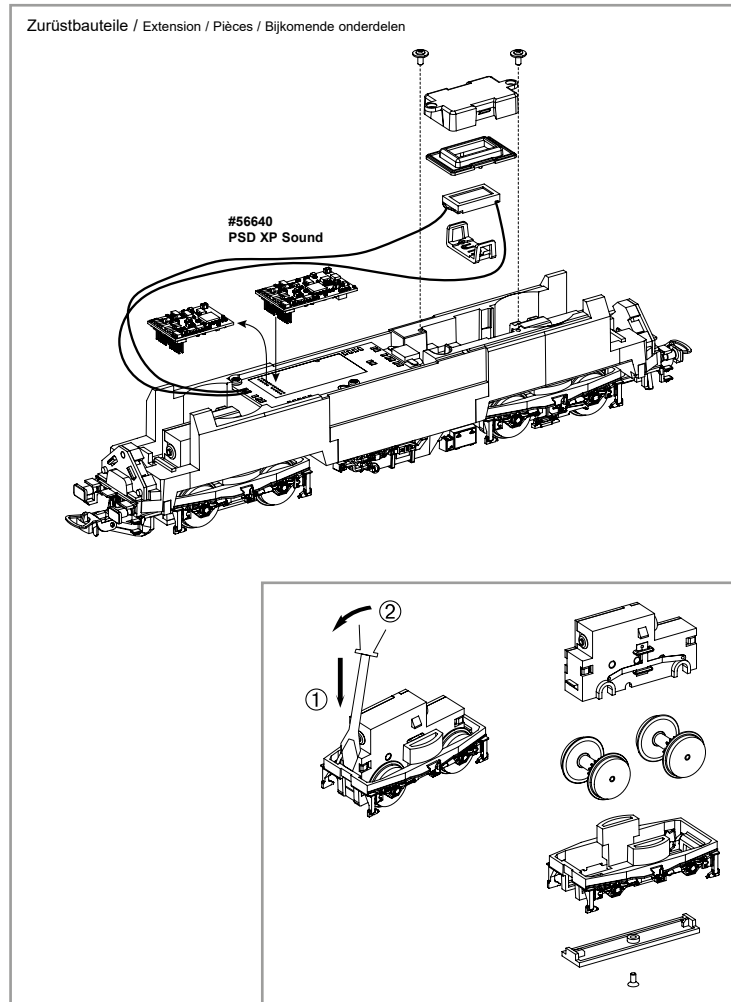


BEDIENUNGSANLEITUNG ELEKTROLOK BR 185 # 59014

Instructions for use electrical loco BR 185 · Manuel d'utilisation pour locomotive électrique BR 185 · Manuale d'utilizzo per la locomotiva BR 185

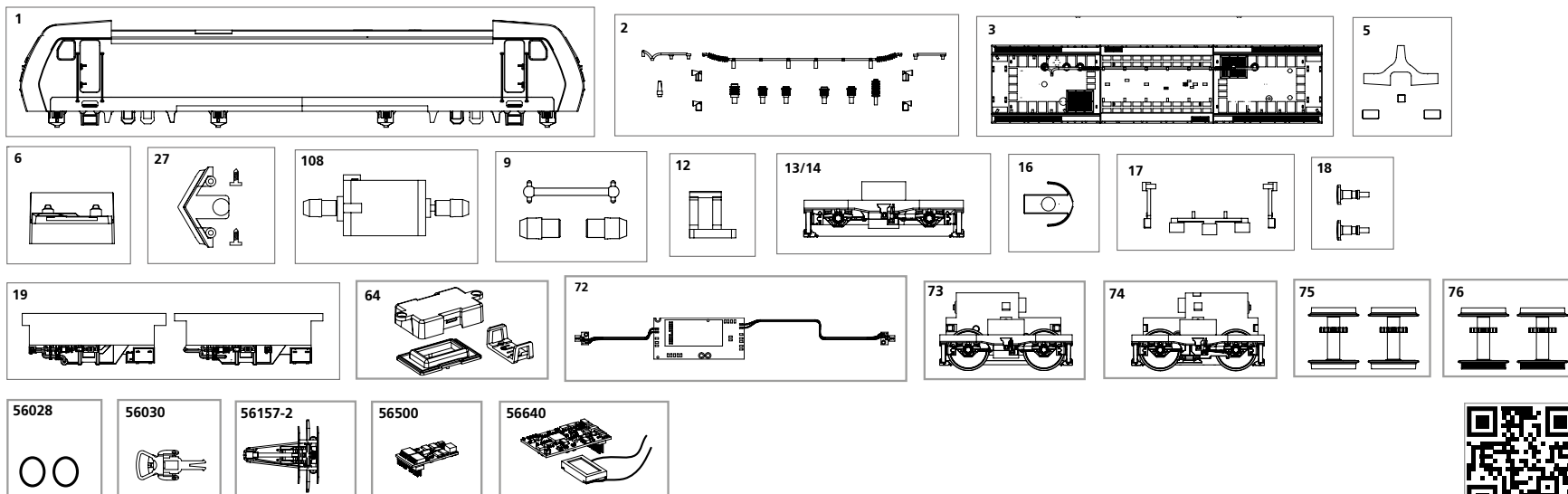
Manual de usuario de la locomotora BR 185 · 使用指示: 电力机车BR 185 · Gebruiksaanwijzing locomotief BR 185 · Instrukcja obsługi

lokomotywy elektryczny · Инструкция по эксплуатации. Электровоз. · Návod k použití elektrické lokomotivy · A villanyozdonyok használat



ERSATZTEILE BR 185 # 59014

Spare parts · Pièces détachées · Parti di ricambio · Repuestos · Reserveonderdelen · 备用零件 · Części zamienne · Запасные части · Náhradní díly · Alkatrészek



(D) Hinweis:
Sicherheitshinweise in weiteren Sprachen finden Sie unter:
www.piko-shop.de

(GB) Please note:
Safety instructions in other languages, please see: www.piko-shop.de

(F) Conseil:
Des consignes de sécurité dans d'autres langues peuvent être trouvées sur: www.piko-shop.de

(NL) Attentie:
Veiligheidsinstructies in andere talen zijn te vinden op: www.piko-shop.de

(IT) Nota:
Le istruzioni di sicurezza in altre lingue sono disponibili su: www.piko-shop.de

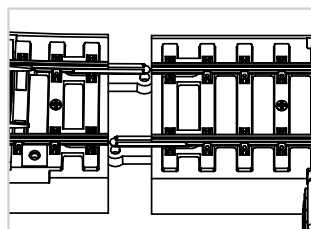
(E) Aviso:
Las instrucciones de seguridad en otros idiomas se pueden encontrar en:
www.piko-shop.de

(PL) Uwaga:
Wskazówki bezpieczeństwa w innych językach są dostępne pod adresem:
www.piko-shop.de

(RU) Намек:
Инструкции по безопасности на других языках можно найти на:
www.piko-shop.de

(CN) 提示:
如需其他语言的安全须知请访问:
www.piko-shop.de

(CZ) Upozornění:
Bezpečnostní pokyny v jiných jazycích naleznete na adrese:
www.piko-shop.de

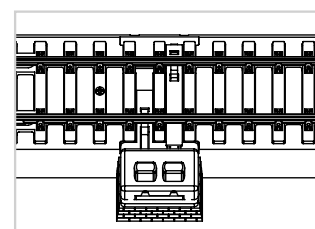


Beim Verbinden mehrerer PIKO A-Gleis Elemente mit Bettung muss sichergestellt werden, dass sowohl die Metall-Schieneverbinder auf der Gleisoberseite als auch die Steckverbindungen auf der Gleisunterseite sauber miteinander verbunden sind.

To connect several elements of the PIKO A-track with road bed, please make sure to connect the metal rail joiners on the upper side of the track as well as the plastic connectors on the bottom of the track.

Pour raccorder plusieurs éléments de la voie PIKO A-track à la plate-forme, veillez à raccorder les raccords de rails métalliques sur la partie supérieure de la voie ainsi que les raccords en plastique sur la partie inférieure de la voie.

Om meerdere elementen van de PIKO A-track met wegdek te verbinden, dient u ervoor te zorgen dat de metalen railscharnieren aan de bovenzijde van het spoor en de kunststof connectoren aan de onderkant van het spoor worden aangesloten.



Hinweis: Anbringung des Sockels.

Note: Install the base.

Remarque: Installez la base.

Opmerking: Installeer de basis.

ERSATZTEILE BR 185 # 59014

Spare parts · Pièces détachées · Parti di ricambio · Repuestos · Reserveonderdelen

ET-Nr:	Bezeichnung:	Description:	Désignation:	Descrizione:	Descripción:	Beschrijving:	PG*
57939-01	Gehäuse, bedruckt mit Fenster	Body, decorated, with windows	Boîtier, décorée avec fenêtre	Carrozzeria verniciata con finestre	Carcasa decorada con ventana	Behuizing, gedecoreerd+vensters	13
57430-02	Isolatoren / Dachleitungen	Isolators / Roof lines	Isolateurs / caténaire	Isolatori / Mancorrenti per il tetto	Aislantes / conductores del techo	Isolatoren / dakleidingen	8
57939-03	Dach, vollständig	Roof, complete	Toit, complet	Tetto completo	Techo completo	Dak, compleet	9
57430-05	Lichtleiter	Light bars	Câble en fibre optique	Cavi con fibre ottiche	Conductor de luz	Lichtgeleider	6
57430-06	Inneneinrichtung	Seats	Aménagement intérieur	Aggiuntivi interni	Decoración interior	Binneninrichtung	9
57430-27	Schienenräumer	Snow plough	Chasse-neige	Scacciasassi	Limpiaavias	Sneeuwschuiver	7
57430-108	Motor, komplett	Motor, complete	Engrenage, complet	Motore completo	Motor completo	Motor, compleet	12
57430-09	Kardanwelle + Buchsen	Cardan shafts + universal joints	Cardan, 3 parties	Alberto con giunto cardanico e boccole	Eje cardán + cojinetes	Cardanaandrijving, 3-delig	7
57430-12	Klammer	Clip	Clip de sûreté	Clip	Clip	Klemmetje	6
57430-13	Drehgestellblende	Bogie valance	Capot pour bogie	Carrelli	Tapa bogies	Draaistelzijde	9
57430-14	Drehgestellblende + Abdeckung	Bogie valance + cover	Cache pour bogie + capot	Carrelli con copertura	Tapa bogies + tapa completa	Draaistelzijde + afdekking	9
57430-16	Kupplungshalter	Coupling hook	Support d'attelage	Gancio	Soporte de enganche	Koppelingshouder	6
57430-17	Tritte	Steps	Marchepiedes	Scaletta	Escalera	Trede	7
57430-18	Puffer (2 Stck.)	Buffers (set of 2)	Tampons (2 unités)	Respingente (2 pezzi)	Topera (2 u.)	Buffer (2 stuks)	6
57430-19	Seitenblenden	Side valances	Habillages latéraux	Parti del telaio	Tapas laterales	Afdekking	8
97200-64	Lautsprecherhalterung	Speaker holder	Support de haut-parleur	Supporto per altoparlante	Soporte para altavoz	Luidsprekerhouder	6
59004A-72	Hauptplatine mit Beleuchtungsplatine	Main board w light boards	Circuit imprimé	Circuito stampato	Circuito impreso	Printplaat	12
59004A-73	Getriebe komplett	Gearbox, complete	Engrenage, complet	Ingranaggi completi	Engranaje completo	Aandrijving, compleet	12
59004A-74	Getriebe mit Abdeckung komplett	Gearbox, complete w cover	Engrenage, complet avec capot	Ingranaggi con copertura	Engranaje + tapa completa	Aandrijving, compleet met afdekking	12
59004A-75	Radsatz ohne Haftreifen (2 Stck.)	Wheelset (set of 2)	Essieux (2 unités)	Ruote senza anelli di aderenza (2 pezzi)	Eje impreso sin aros de adherencia (2u.)	Wielstel (2 stuks)	10
59004A-76	Radsatz mit Haftreifen (2 Stck.)	Wheelset with friction tyres (set of 2)	Essieux décorée avec bandages (2 u.)	Ruote con anelli di aderenza (2 pezzi)	Eje impreso con aros de adherencia (2u.)	Wielstel (2 stuks) + antislipbanden	10
	Ersatzteile aus unserem Standard-Programm	Spare parts standard range	Pièces détachées de notre programme standard	Parti di ricambio standard	Repuestos de nuestro programa standard	Reserveonderdelen uit ons standaard leveringsprogramma	
56028	Haftreifen (10 Stck.)	Friction Tyres (set of 10)	Bandages (10 unités)	Anelli di aderenza (10 pezzi)	Aros de adherencia (10 u.)	Antislipbanden (10 stuks)	
56030	Kupplung, vollst. (2 Stck.)	Coupling, complete (set of 2)	Attelage, complet (2 unités)	Ganci completi (2 pezzi)	Enganche completo (2 u.)	Koppeling, volledig (2 stuks)	
56157-2	Stromabnehmer	Pantograph	Pendule-étrier de la caténaire	Pantografi	Pantógrafo	Pantograaf	
56500	PIKO SmartDecoder XP PluX22	PIKO SmartDecoder XP PluX22	PIKO SmartDecoder XP PluX22	PIKO SmartDecoder XP PluX22	PIKO SmartDecoder XP PluX22	PIKO SmartDecoder XP PluX22	
56640	PIKO SmartDecoder XP Sound	PIKO SmartDecoder XP Sound	PIKO SmartDecoder XP Sound	PIKO SmartDecoder XP Sound	PIKO SmartDecoder XP Sound	PIKO SmartDecoder XP Sound	

*Preisgruppe *price category *Categoria prezzi *Grupo de precio *Priscategorie

EU-Konformitätserklärung

Hiermit erklärt die PIKO Spielwaren GmbH, dass das Produkt in seiner Konzeption und Bauart sowie in der von uns in Verkehr gebrachten Ausführung den grundlegenden Sicherheits-, Gesundheits- und Kompatibilitätsanforderungen der genannten Richtlinien und Verordnungen entspricht. Der vollständige Text der EU-Konformitätserklärung ist unter der folgenden Internetadresse verfügbar: <https://www.piko.de/konform>

EU Declaration of Conformity

PIKO Spielwaren GmbH hereby declares that the product in its design and construction as well as in the version placed on the market by us complies with the basic safety, health and compatibility requirements of the directives and regulations mentioned. The full text of the EU Declaration of Conformity is available at the following internet address: <https://www.piko.de/konform>

ERSATZTEILE BR 185 # 59014

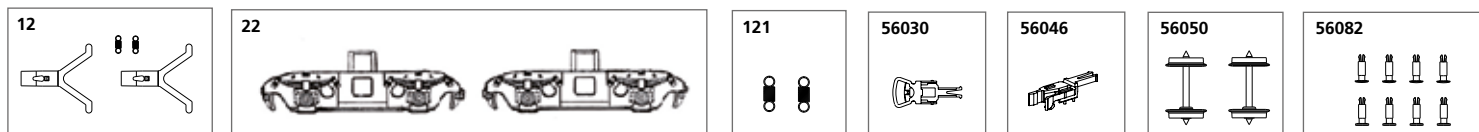
备用零件 · Części zamienne · Запасные части · Náhradní díly · Alkatrészek

ET-Nr:	说明:	Oznaczenie:	Описание	Označení:	Megnevezés:	PG*
57939-01	壳体, 印刷的窗口	Obudowa z oknami	Корпус с окнами	Karoserie, potíštěná s okny	Karosszéria, ablakokkal	13
57430-02	隔音装置/屋顶线	Izolatory / przewody dachowe	изоляторы и оборудования.	Isolátory / střešní vedení	Szigetelő, tetővezetékek	8
57939-03	顶盖 整套	Dach, kompletny	Верхняя панель	Střecha, úplná	Tető, szigetelőkkal	9
57430-05	导体	Światłowód	Световоды	Světlovody	Fényvezető	6
57430-06	内部装置	Wyposażenie wnętrza	Интерьер кабины	Vnitřní zařízení	Belső berendezés	9
57430-27	排障器	Odsnieżacz	Путичиститель	Pluh	Hótoló	7
57430-108	马达 全套	Silnik, komplet	Двигатель с муфтами	Motor, kompletní	Motor, kuplungfejekkel	12
57430-09	螺旋辇和插座	Napęd Kardana, 3-częściowy	Кардан с муфтами	Kardanová hřídel + pouzdra	Kardátengely	7
57430-12	小夹子	Klamra	Фиксатор тележки	Třmen	Szorító	6
57430-13	转向架孔径	Oslona wózka wagonu	Корпус тележки	Maska-rám pro podvozek s točnou	Forgózsámolykeret	9
57430-14	转向架孔径+盖板	Oslona wózka wagonu + przykrywką	Корпус тележки	Maska-rám pro podvozek s točnou+zakrytování	Forgózsámolykeret, zárólappal	9
57430-16	离合器挂钩	Uchwyt sprzęgła	Держатель сцепки	Upevnění spřáhla	Kuplungtartó	6
57430-17	楼梯	Stopnie	Подножки	Stupačky	Lépcső	7
57430-18	缓冲器 (2个)	Bufor (2 szt.)	Буфера (2 шт.)	Nárazník (2 ks)	Útköző (2 db)	6
57430-19	侧板	Boczne osłony	Боковые панели	Postranní masky	Oldaltakaró	8
97200-64	扬声器支架	Uchwyt głośnika	Кронштейн динамика	Držák reproduktorů	Hangszóró tartó	6
59004A-72	直流电路板	Płytko do podłączenia dekodera	Плата для подключения декодера	Rozvodná destička	Áramköri lap	12
59004A-73	传动装置 全套	Przekładnia, kompletna	Тележка в сборе	Prevodovka, kompletní	Áttétel, forgózsámollyal	12
59004A-74	传动装置带完整的盖板	Przekładnia, kompletna z przykrywką	Тележка в сборе	Prevodovka, kompletní se zakrytíváním	Áttétel, forgózsámollal	12
59004A-75	轮子组件(2套)	Komplet kół (2 szt.)	Колёсные пары (2 шт.)	Sada dvojkolí (2 ks)	Kerékpár (2 db)	10
59004A-76	轮子组件+摩擦胎(2套)	Komplet kół z opony ścierne	Колёсные пары (2 шт.) с бандажами	Sada dvojkolí (2 ks) s bandáže kol	Kerékpár (2 db) Tapadógyűrű	10
	备用零件的标准范围:	Części zamienne z programu standardowego	Запасные части из стандартной программы	Náhradní díly z našeho standardního programu	Alkatrészek a standard programból	
56028	防滑轮胎 (10个)	Opony ścierne (10 szt.)	Колёсные бандажи (10 шт.)	Bandáže kol (10 ks)	Tapadógyűrű (10 db)	
56030	离合器 全套(2个)	Sprzęgło, kompletnie (2 szt.)	Сцепки (2 шт.)	Spřáhlo komplet (2 ks)	Kuplung (2 db)	
56157-2	储电装置	Pałak trakcyjny	Пантограф	Sběrač	Áramszedő	
56500	PIKO SmartDecoder XP PluX22	PIKO SmartDecoder XP PluX22	PIKO SmartDecoder XP PluX22	PIKO SmartDecoder XP PluX22	PIKO SmartDecoder XP PluX22	
56640	PIKO SmartDecoder XP Sound	PIKO SmartDecoder XP Sound	PIKO SmartDecoder XP Sound	PIKO SmartDecoder XP Sound	PIKO SmartDecoder XP Sound	

*价格 *Grupa cenowa *ценовая категория *Cenová skupina *Árcsoport

ERSATZTEILE HOCHBORDWAGEN # 59014

Spare parts · Pièces détachées · Parti di ricambio · Repuestos · Reserveonderdelen · 备用零件 · Części zamienne · Запасные части · Náhradní díly · Alkatrészek



ET-Nr.:	Bezeichnung:	Description:	Désignation:	Descrizione:	Descripción:	Omschrijving:	PG*
54000-12	Kupplungsdeichsel mit Zugfeder (2 Stck.)	Coupling shaft w spring (set of 2)	Attelage avec Ressort de traction (2 unités)	Porta gancio con molla di tensione (2 pz)	El acoplamiento del eje con Muelle (2 p.)	Koppeling met Trekveer (2 st.)	9
54000-22	Drehgestell (2 Stck.)	Truck (2 pcs.)	Bogie (2 unités)	Copertura carrello (2 pz)	Bogie (2 p.)	Bogie (2 st.)	9
54000-121	2x Zugfeder	2x tension spring	2x Ressort de traction	2x Molla di tensione	2x Muelle	2x Trekveer	5
	Ersatzteile aus unserem Standard-Programm	Spare parts standard range	Pièces détachées standard	Pezzi di ricambio standard	Piezas de repuesto estándar:	Onderdelen standaard assortiment	
56030	Kupplung (2 Stck.)	Coupling (2 pcs.)	Attelage (2 unités)	Giunto (2 pz.)	Enganche (2 p.)	Koppeling (2 st.)	
56046	H0 PIKO Kurzkupplung (4 St.)	H0 PIKO short Coupling (4 pcs.)	H0 PIKO Attelage (4 unités)	H0 PIKO Giunto (4 pz.)	H0 PIKO Enganche (4 p.)	H0 PIKO Koppeling (4 st.)	
56050	Radsatz (2 Stck.)	Wheelset (2 pcs.)	Essieux (2 unités)	Assi (2 pz.)	Eje (2 p.)	Wielstel (2 st.)	
56082	Hülsenpuffer (8 Stck.)	Buffer (8 pcs.)	Tampon (8 unités)	Respingenti (8 pz.)	Topera (8 p.)	Buffer (8 st.)	

ET-Nr.:	描述:	Opis:	Описание:	Popis:	Leírás:	PG*
54000-12	离合器轴 + 弹簧 (2个)	Sprzęgło ze sprężyną (zestaw 2)	Вал сцепления с Весной Расширение	Oje s pružinou (2 ks.)	Kuplungbefogó rugóval (2 db)	9
54000-22	轮架 (2个)	Wózek (2 szt.)	Тележка (2 шт)	Bogie (2 ks.)	Forgózsámoly (2 db)	9
54000-121	弹簧 (2个)	2x Napięcie sprężyny	2x Весной Расширение	2x Napínací pružina	Feszítőrugó (2 db)	5
	备用零件的标准范围:	Części zamienne z programu standardowego	Запасные части стандартная программа	Náhradní díly z našeho standartního programu	Alkatrészcsoomag (Hótóló csavarokkal)	
56030	挂钩 (2个)	Trzpienia (2 szt.)	Муфта (2 ш.)	Spojka (2 ks.)	Kuplung (kapcsoló) (2 db)	
56046	H0 PIKO 挂钩 (4个)	H0 PIKO Trzpienia (4 szt.)	H0 PIKO Муфта (4 ш.)	H0 PIKO Spojka (4 ks.)	H0 PIKO Kuplung (4 db)	
56050	轮组 (2个)	Zestaw kołowy (2 szt.)	Колесная (2 ш.)	Dvojkolí (2 ks.)	Kerék (2 db)	
56082	缓冲器 (8个)	Bufor (8 szt.)	Буфер (8 ш.)	Nárazník (8 ks.)	Ütközők (8 db)	

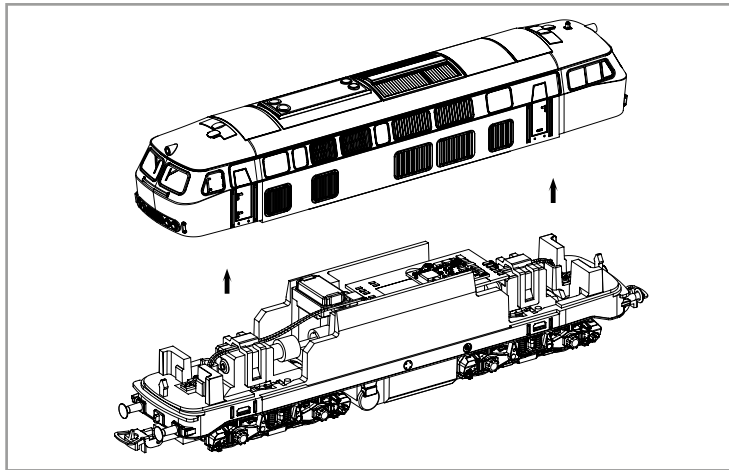
*Preisgruppe *price category *catégorie de prix *Categoria prezzi *Grupo de precio *价格 *Priscategorie *Grupa cenowa *ценовая категория *Cenová skupina *Árcsoport

BEDIENUNGSANLEITUNG DIESELLOKOMOTIVE BR 218 # 59014

Instructions for use diesel loco BR 218 · Manuel d'utilisation pour locomotive diesel BR 218 · Manuale d'utilizzo per la locomotiva BR 218

Manual de usuario de la locomotora BR 218 · 柴油车 BR 218的使用指示 · Gebruiksaanwijzing locomotief BR 218 · Instrukcja obsługi lokomotywy BR 218

Инструкция по эксплуатации. Тепловоз BR 218 · Návod k použití dieselové lokomotivy BR 218 · A dieselmotdonyok BR 218 használat



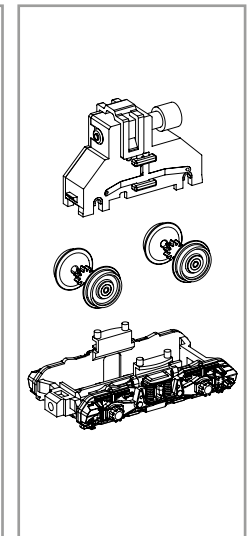
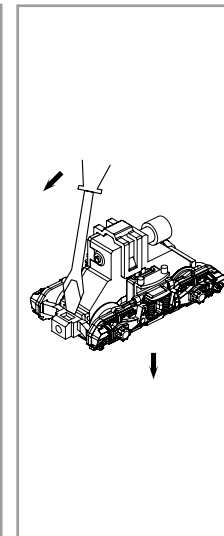
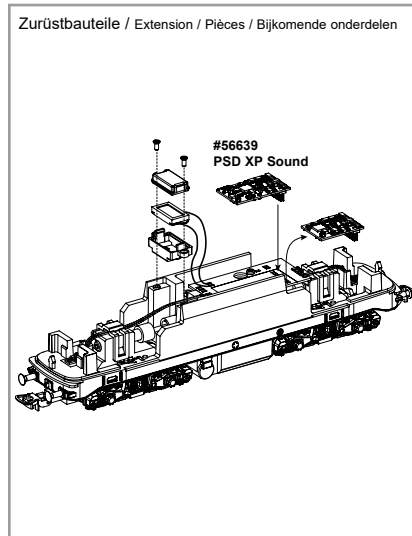
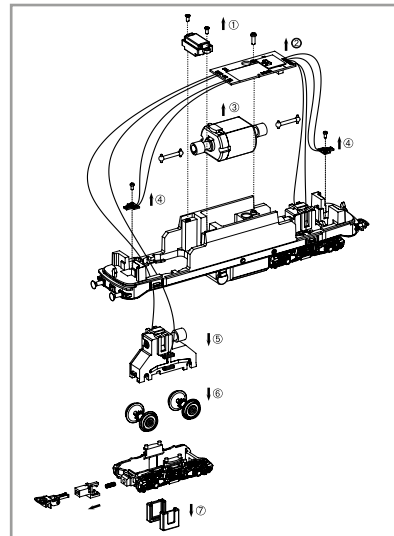
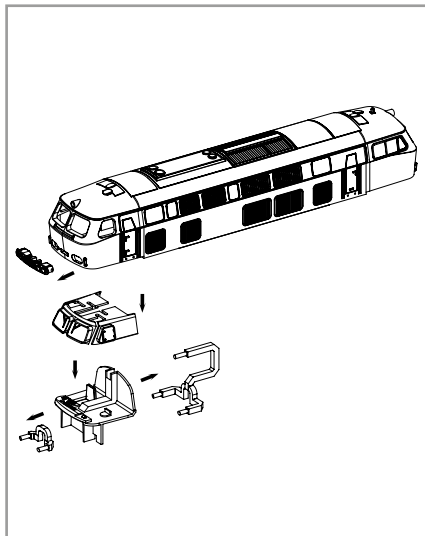
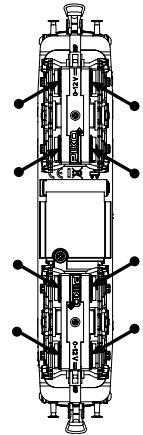
Ölen Sie bei häufigem Fahrbetrieb die Achslager mit einem Tropfen harz- und säurefreiem Nähmaschinenöl! Wir empfehlen, die Lok ca. 25 min je Fahrrichtung ohne Belastung einlaufen zu lassen, damit das Modell einen optimalen Rundlauf und eine gute Zugkraft erhält. Bitte beachten Sie, daß der einwandfreie Lauf des Modells nur auf sauberen Schienen gewährleistet ist.

En cas d'utilisation intense, graisse les essieux avec une goutte d'huile pour machine à coudre exempte d'acide ou de résine! Afin d'optimiser les caractéristiques de traction et de fonctionnement, il est recommandé de faire rouler la locomotive seule, sans chargement, 25 minutes dans chaque sens. Pour un bon fonctionnement, il est essentiel que la voie soit propre.

If used frequently, oil the wheelsets with a drop of non-resinous, acid-free sewing machine oil! In order to achieve the best possible running and traction properties, it is advisable to run the locomotive in for 25 minutes forwards and 25 minutes in reverse without load. Clean rails are essential for good performance.

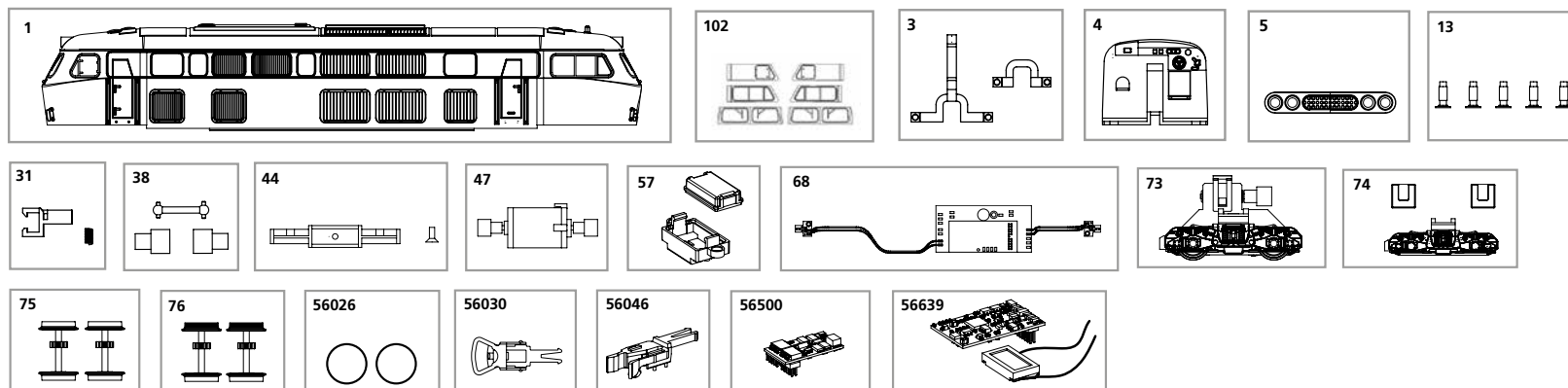
如果经常使用，可以在车轮上加上不含树脂、非酸性机油！

我们建议，让此火车不断转换方向地行驶大约25分钟，以便让它保持最优的回转及良好的牵引力。请注意，只有在清洁的轨道上才能保证此模型行驶畅顺。



ERSATZTEILE # 59014

Spare parts · Pièces détachées · Parti di ricambio · Repuestos · 备用零件



ET.-Nr.:	Bezeichnung:	Description:	Désignation:	Descrizione:	Descripción:	说明:	PG*
57901-01	Gehäuse, bedruckt	Body, decorated	Caisse, décorée	Carrozzeria verniciat	Carcasa decorada	车身	12
59011C-102	Fenster, bedruckt	Window, decorated	Fenêtre, décorée	Finestrini verniciati	Ventanas decoradas	窗户	6
52500-03	Lichtleiter, 2-tlg.	Conductors, 2 items	Câble en fibre optique, 2 unités	Cavi con fibre ottiche, 2 pezzi	Conductor de luz, 2 unidades	导光柱	6
52500-04	Inneneinrichtung	Interior fittings	Aménagement intérieur	Aggiuntivi interni	Decoración interior	内部配件	9
52500-05	Front-Zierblende	Front cover	Cache décoratif frontal	Frontale verniciato	Tapa de adorno frontal	前盖	5
52500-47	Motor, komplett	Engine, complete	Moteur, complet	Motore completo	Motor completo	马达组件	12
52500-38	Kardanwelle und Buchsen	Prop shafts and universal joints	Douilles de cardan	Albero con giunto cardanico e boccole	Eje cardán y cojinetes	万向轴和接头	7
52500-31	Kupplungsschacht + Feder	Coupling shaft + spring	Crochet d'attelage + ressort	Gancio	Cajetín de enganche	挂钩轴+弹簧	7
52500-13	Puffer (5 Stck.)	Buffers (set of 5)	Tampon (5 unités)	Respingenti (5 pezzi)	Topera (5 u.)	缓冲器 (5个)	7
52500-44	Abdeckung m. Schraube	Gearbox floor + casing w. screw	Plancher mécanique et habillage avec vis	Copertura per ingranaggi con viti	Tapa con tornillo	齿轮箱盖子+螺丝	9
51300-57	Gehäuse Lautsprecher + Abdeckung	Body loudspeaker + cover	Corps haut-parleur + couvercle	Corpo diffusore + coperchio	Cuerpo altavoz + tapa	本体扬声器 + 盖子	6
98547B-68	PCB	Main board w lighting boards + cables	PCB	PCB	PCB	PCB	13
98547B-73	Getriebe, komplett	Gearbox, complete	Engrenage, complet	Ingranaggi completi	Engranaje completo	齿轮箱组件	13
98547B-74	Drehgestellblende	Bogey casing	Cache pour bogies	Carrelli	Tapa boggies	轮架	9
98547B-75	Radsatz ohne Haftreifen (2 Stck.)	Wheelsets (set of 2)	Essieux (2 unités)	Ruote senza anelli (2 pezzi)	Eje sin aros de adherencia (2u.)	轮组 (2个)	9
98547B-76	Radsatz m. Haftreifen (2 Stck.)	Wheelset with friction tyres	Essieux décorée avec bandages	Ruote con anelli di aderenza (2 pezzi)	Ejes con aros de adherencia (2u.)	轮组-带胶胎 (2个)	9
56026	Ersatzteile aus unserem Standard-Programm Haftreifen (10 Stck.)	Spare parts from our standard range Friction tyres (set of 10)	Pièces détachées de notre programme standard Bandages (10 unités)	Pezzi di ricambio standard Anelli di aderenza (10 pezzi)	Repuestos de nuestro programa standard Aros de adherencia (10 u.)	备用零件的标准范围: 防滑轮胎 (10个)	
56030	Kupplung, vollst. (2 Stck.)	Coupling, complete (set of 2)	Attelage, complet (2 unités)	Ganci completi (2 pezzi)	Enganche, completo (2 u.)	挂钩组件 (2个)	
56046	H0 PIKO Kurzkupplung (4 St.)	H0 PIKO Coupling (set of 4)	H0 PIKO Attelage (4 unités)	H0 PIKO Ganci 4 pezzi	H0 PIKO Enganche (4 u.)	H0 PIKO 挂钩组件 (4个)	
56500	PIKO SmartDecoder XP PluX22	PIKO SmartDecoder XP PluX22	PIKO SmartDecoder XP PluX22	PIKO SmartDecoder XP PluX22	PIKO SmartDecoder XP PluX22	PIKO 智能解码器 XP PluX22	
56639	PIKO SmartDecoder XP Sound	PIKO SmartDecoder XP Sound	PIKO SmartDecoder XP Sound	PIKO SmartDecoder XP Sound	PIKO SmartDecoder XP Sound	PIKO 智能解码器 XP Sound	

*Preisgrup | *price category *categoríe de prix | Categoría prezzi *Grupo de precio | 介格

ERSATZTEILE # 59014

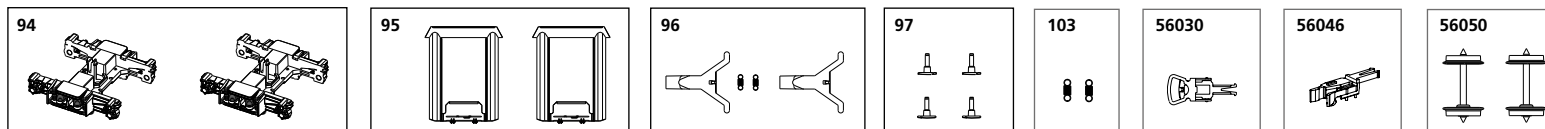
Reserveonderdelen · Części zamienne · Запасные части · Náhradní díly · Alkatrészek

ET.-Nr.:	Beschrijving:	Oznaczenie:	Описание:	Označení:	Megnevezés:	PG*
57901-01	Behuizing, gedecoreerd	Obudowa	Корпус	Karoserie, nalakovaná, potištěná	Karosszéria, festve	12
59011C-102	Raamdeel, gedecoreerd	Szyby przednie	Стекло кабины	Oken, potištěné	Ablakok, dekorálva	6
52500-03	Lichtgeleider, 2-delig	Światłowód 2-częściowy	Световоды	Světlovody, 2-dílné	fényvezetők, két részes	6
52500-04	Binneninrichting	Wyposażenie wnętrza	Интерьер кабины	Vnitřní zařízení	Belső berendezés	9
52500-05	Sierstrip voorzijde	Front-osłona ozdobna	Декоративная решётка	Čelní ozdobná maska	Első alkatrész	5
52500-47	Motor, compleet	Silnik - komplet	Двигатель с муфтами	Motor, kompletní	Motor, komplett	12
52500-38	Cardanaandrijving	Napęd Kardana 3-częściowy	Кардан с муфтами	Kardany + pouzdra	Kardántengelyek	7
52500-31	Koppelingsschacht	Wnęka na sprzęgło + sprzężyna	Держатель сцепки с пружиной	Spřáhlo	Kupplungtartó	7
52500-13	Buffer (5 stuks)	Bufor (5 szt.)	Буфера (5 шт.)	Nárazník (5 ks.)	Ütköző (5 db)	7
52500-44	Bodemplaat met schroef	Pokrywa z śrubą	Контакт на третий рельс	Spodní část převodovky se šrouby	Áttételaj és Zárólap csavarral	9
51300-57	Body luidspreker + deksel	Głośnik w obudowie + osłona	Корпус громкоговорителя + крышка	Těleso reproduktoru + kryt	Vázhangszóró + burkolat	6
98547B-68	Printplaat	Płytko do podłączenia dekodera	Плата для подключения декодера	Rozvodná destička	Aramköri lap	13
98547B-73	Aandrijving, compleet	Przekładnia - komplet	декодераТележка в сборе	Převodovka, kompletní	Áttétel, komplett	13
98547B-74	Draaistelzijden	Oslona wózka wagonu	Корпус тележки с фиксатором	Otočné nastavitelné masky - rámy	Forgózájmolykeret	9
98547B-75	Wielstel (2 stuks)	Komplet kół (2 szt.)	Колёсные пары (2 шт.)	Sada dvojkolí (2 ks.)	Tendelyek (2 db)	9
98547B-76	Wielstel (2 stuks) + antislipbanden	Komplet kół z opony ścierne	Колёсные пары (2 шт.) с бандажами	Sada dvojkolí (2 ks) s bandáže kol	Kerékpár (2 db) Tapadógyűrű	9
56026	Reserveonderdelen uit ons standaard leveringsprogramma Antislipbanden (10 stuks)	Części zamienne z programu standardowego Opony ścierne (10 szt.)	Запасные части из стандартной программы Колёсные Бандажки (10 шт.)	Náhradní díly z našeho standardního programu Bandaže kol (10 ks)	Alkatrészek a standard programból Tapadógyűrű (10 db)	
56030	Koppeling, volledig (2 stuks)	Kompletne sprzęgło (2 szt.)	Сцепки (2 шт.)	Spřáhlo komplet (2 ks)	Kupplung (2 db)	
56046	H0 PIKO Koppeling (4 stuks)	H0 PIKO Kompletne (4 szt.)	H0 PIKO Сцепки (4 шт.)	H0 PIKO Spřáhlo (4 ks)	H0 PIKO Kupplung (4 db)	
56500	PIKO SmartDecoder XP PluX22	PIKO SmartDecoder XP PluX22	PIKO SmartДекодер XP PluX22	PIKO SmartDecoder XP PluX22	PIKO SmartDekoder XP PluX22	
56639	PIKO SmartDecoder XP Sound	PIKO SmartDecoder XP Sound	PIKO SmartДекодер XP Sound	PIKO SmartDecoder XP Sound	PIKO SmartDekoder XP Sound	

*Priscateg ie *Grupa cenowa *ценовая кате ория *Cenová skupina *Árcsoport

ERSATZTEILE IC PERSONENWAGEN # 59014

Spare parts · Pièces détachées · Parti di ricambio · Repuestos · Reserveonderdelen · 备用零件 · Części zamienne · Запасные части · Náhradní díly · Alkatrészek



ET-Nr.:	Bezeichnung:	Description:	Désignation:	Descrizione:	Descripción:	Omschrijving:	PG*
53000-94	2x Drehgestell	2x Bogie	2x Bogie	2x Carrello	2x Bogie	2x Draaistel	8
53000-95	2x Faltenbalg	2x Door Frame	2x Soufflet	2x Soffietto	2x Fuelle	2x Balg	7
53000-96	2x Kupplungsdeichsel / 2x Feder	2x Coupler plate / 2x Spring	2x Attelage / 2x Ressort de tension	2x Portagancio / 2x Molle	2x Pértiga de enganche / 2x Muelle	2x Dissel / 2x trekveer	9
53000-97	2x Puffer links / 2x Puffer rechts	2x Buffer left / 2x Buffer right	2x Tampon L / 2x Tampon R	2x Respingenti L / 2x Respingenti R	2x Topera L / 2x Topera R	2x buffer L / 2x buffer R	7
53000-103	2x Zugfeder	2x Tension spring	2x Ressort de traction	2x Molle	2x Muelle de tracción	2x trekveer	5
	Ersatzteile aus unserem Standard-Programm	Spare parts standard range	Pièces détachées standard	Pezzi di ricambio standard	Piezas de repuesto estándar:	Onderdelen standaard assortiment	
56030	Kupplung (2 Stck.)	Coupling (2 pcs.)	Attelage (2 unités)	Giunto (2 pz.)	Enganche (2 p.)	Koppeling (2 st.)	
56046	H0 PIKO Kurzkupplung (4 St.)	H0 PIKO short Coupling (4 pcs.)	H0 PIKO Attelage (4 unités)	H0 PIKO Giunto (4 pz.)	H0 PIKO Enganche (4 p.)	H0 PIKO Koppeling (4 st.)	
56050	Radsatz (2 Stck.)	Wheelset (2 pcs.)	Essieux (2 unités)	Assi (2 pz.)	Eje (2 p.)	Wielstel (2 st.)	

ET-Nr.:	描述:	Opis:	Описание:	Popis:	Leírás:	PG*
53000-94	2x 轮架	2x Wózek	2x Тележка	2x vozík	2x kocsi	8
53000-95	2x 门框	2x Bellows	2x Сильфон	2x vlnky	2x palackok	7
53000-96	2x 挂钩 / 2x 弹簧	2x Trakcja / 2x sprzężna naciągowa	2x Тяговое / 2x натяжной пружиной	2x trakce / 2x tažná pružina	2x Vontatás / 2x húzórugó	9
53000-97	2x 缓冲器 左 / 2x 缓冲器 右	2x bufor / 2x bufor	2x буфер / 2x буфер	2x vyrovnávací paměť / 2x vyrovnávací paměť	2x puffer / 2x puffer	7
53000-103	2x 弹簧	2x sprzężna naciągowa	2x натяжной пружиной	2x tažná pružina	2x húzórugó	5
	备用零件的标准范围:	Części zamienne z programu standardowego	Запасные части стандартная программа	Náhradní díly z našeho standardního programu	Alkatrészcsoomag (Hótoló csavarokkal)	
56030	挂钩 (2个)	Trzpienia (2 szt.)	Муфта (2 ш.)	Spojka (2 ks.)	Kuplung (kapcsoló) (2 db)	
56046	H0 PIKO 挂钩 (4个)	H0 PIKO Trzpienia (4 szt.)	НО PIKO Муфта (4 ш.)	H0 PIKO Spojka (4 ks.)	H0 PIKO Kuplung (4 db)	
56050	轮组 (2个)	Zestaw kołowy (2 szt.)	Колесная (2 ш.)	Dvojkolí (2 ks.)	Kerék (2 db)	

*Preisgruppe *price category *catégorie de prix *Categoria prezzi *Grupo de precio *价格 *Priscategorie *Grupa cenowa *ценовая категория *Cenová skupina *Árcsoport

SmartControl_{wlan} Doppelzug BR 185 & BR 218 # 59014



Start-Set treno doppio · Set de inicio tren doble · 两套火车 不带声音 · Startset dubbele Trein · Start-Set pociąg podwójny · Грузовой Двухместный Поезд · Start-Set double pohyb ·

Start szett - emeletes vonat hangdekóderrel

Contenido:

1 x Locomotiva diesel BR 218
2 x IC Carozze
1 x Locomotiva eléctrica BR 185
3 x Carro merci
10 x 55412A curva R2 422 mm
1 x 55412B curva R2 422 mm, taglio frontale destro
1 x 55412C curva R2 422 mm, tagliata nella parte anteriore sinistra
1 x 55412D curva R2 422 mm, taglio posteriore destro
1 x 55412E curva R2 422 mm, tagliata nella parte sinistra posteriore
8 x 55401 rettilinei G231 mm
1 x 55406 rettilineo G231 mm per clip di collegamento
3 x 55400 rettilinei G239 mm
1 x 55422 scambio curva a sinistra
1 x 55423 scambio curva a destra
1 x 55447 presa per clip di collegamento
1 x 55275 Morsetto di contatto per sistema digitale
1 x 55499 Scivolo PIKO HO
1 x Cavo di allacciamento
1 x PIKO SmartControl_{wlan} Start-Set
1 x Istruzioni per l'uso

Zawartosc:

1 x Lokomotywa BR 218
2 x Wagony Intercity
1 x Lokomotywa BR 185
3 x Wagony
10 x 55412A Krzywa R2 422 mm w podłożu drogowym
1 x 55412B Krzywa R2 422 mm, prawe ciecie przednie w podłożu drogowym
1 x 55412C Krzywa R2 422 mm, nacięcie z przodu z lewej strony w podłożu drogowym
1 x 55412D Krzywa R2 422 mm, prawe ciecie tylne w podłożu drogowym
1 x 55412E Krzywa R2 422 mm, lewy tylny nacięcie w podłożu drogowym
8 x 55401 Prosta G231 mm z podłożem drogowym
1 x 55406 Prosta G231 z szynowym złączem zasilania
3 x 55400 Prosta G239 mm z podłożem drogowym
1 x 55422 Zakrzywiona rozjazd w jezdni, lewa ręka
1 x 55423 Zakrzywiona rozjazd z łózkami drogowym, prawa ręka
1 x 55447 Gniazdo na zasilanie toru
1 x 55275 Tor klip Elektronarzędzia
1 x 55499 Ustawiacz taboru PIKO HO
1 x Kabel polaczeniowy
1 x PIKO SmartControl_{wlan} Start-Set
1 x Instrukcja

Hinweis:

Die Funk-Entstörung der Anlage ist mit dieser Lokomotive sichergestellt, wenn der üblicherweise im Gleis-Anschlussstück eingebaute Kondensator eine Kapazität von mindestens 680 Nanofarad aufweist.

El set contiene:

1 x Locomotora diesel BR 218
2 x IC Interurbanos Coches
1 x Locomotora eléctrica BR 185
3 x Vagones de mercancías
10 x 55412A Curva R2 422 mm ancho calzada
1 x 55412B Curva R2 422 mm, corte frontal derecho en la calzada
1 x 55412C Curva R2 422 mm, corte delantero izquierdo en la calzada
1 x 55412D Curva R2 422 mm, corte trasero derecho en la calzada
1 x 55412E Curva R2 422 mm, corte trasero izquierdo en la calzada
8 x 55401 Recto G231 mm con calzada
1 x 55406 Recta G231 con conector de alimentación de carril
3 x 55400 Recto G239 mm con calzada
1 x 55422 Curved Turnout w roadbed, Left Hand
1 x 55423 Curved Turnout w roadbed, Right Hand
1 x 55447 Enchufe para la alimentación del carril
1 x 55275 Contactar con pinza para el sistema digital
1 x 55499 PIKO HO Rerailer
1 x Cable de conexión
1 x PIKO SmartControl_{wlan} Start-Set
1 x Instrucciones de uso

Состав набора:

1x Локомотив BR 218
2x IC Пассажирских вагона
1x Локомотив BR 185
3x грузовых вагона
10 x 55412A Кривая R2 422 мм в полотно дороги
1 x 55412B Кривая R2 422 мм, правый передний разрез на полотно дороги
1 x 55412C Кривая R2 422 мм, левый передний вырез на полотно дороги.
1 x 55412D Кривая R2 422 мм, правый задний вырез на полотно дороги.
1 x 55412E Кривая R2 422 мм, левый задний вырез на полотно дороги.
8 x 55401 Прямое полотно G231 мм w с прямым полотном
1 x 55406 Прямой G231 с разъемом питания гусеницы
3 x 55400 Прямое полотно G239 мм с шведским полотом
1 x 55422 Изогнутая разворот с полотном дороги, левая рука
1 x 55423 Изогнутая разворотка с полотном, правая рука
1 x 55447 Гнездо для подключения питания колеи
1 x 55275 Контактный штекер
1 x 55499 PIKO HO приспособление для установки на путь
1 x Соединительный кабель
1 x PIKO SmartControl_{wlan} Start-Set
1 x Руководство

Note:

With this locomotive interference will not occur if the condenser normally fitted in the track connection section has a minimum capacity of 680 nano farads.

Conseil:

Cette locomotive est équipée d'un filtre anti-parasite. Un condensateur placé habituellement dans les joints des rails présente une capacité minimale de 680 nF.

此套裝包括:

1 x 柴油车 BR 218
2 x IC 乘用车
1 x 电机车 BR 185
3 x 货车车厢
10 x 55412A曲线R2 422毫米, 带路基
1 x 55412B曲线R2 422毫米, 在路基中右前切
1 x 55412C曲线R2 422毫米, 在路基中左前切割
1 x 55412D曲线R2 422毫米, 在路基中右后切
1 x 55412E曲线R2 422毫米, 在路基中左后切割
8 x 55401直G231 mm (带路基)
1 x 55406直G231, 带轨道电源连接器
3 x 55400直G239 mm (带路基)
1 x 55422弯道道岔, 带路基, 左手
1 x 55423弯道道岔, 带路基, 右手
1 x 55447轨道电源插座
1 x 55275 路轨数字电源夹
1 x 55499 缆车
1 x 输出电缆
1 x PIKO SmartControl_{wlan} Start-Set
1 x 操作手册

Obsah baleni:

1 x Lokomotiva BR 218
2 x IC meziměstské auta
1 x Lokomotiva BR 185
3 x Nákladní vůz
10 x 55412A křivka R2 422 mm w roadbed
1 x 55412B Křivka R2 422 mm, pravý přední řez w vozovce
1 x 55412C Křivka R2 422 mm, levý přední řez w vozovce
1 x 55412D Křivka R2 422 mm, pravý zadní řez w vozovce
1 x 55412E Křivka R2 422 mm, levý zadní řez w silničním loži
8 x 55401 Rovné G231 mm w silniční korba
1 x 55406 Straight G231 s konektorem napájení koleje
3 x 55400 rovný G239 mm w roadbed
1 x 55422 Zakřivená volební stěna, levá ruka
1 x 55423 Zakřivená vyhybka se silnicí, pravá ruka
1 x 55447 Zásuvka pro napájení stopy
1 x 55275 Připojka
1 x 55499 Montážní držák kolejnic PIKO HO
1 x Připojovací kabel
1 x PIKO SmartControl_{wlan} Start-Set
1 x Návod k obsluze

Nota:

Con questa locomotiva interferenze non si verificano se il condensatore normalmente montati nella traccia di connessione, ha una capacità minima di 680 n.f.

Starter Set inhoud:

1 x Locomotief BR 218
2 x IC Wagens
1 x Locomotief BR 185
3 x Wagens
10 x 55412A Bocht R2 422 mm w ballastbed
1 x 55412B Bocht R2 422 mm, rechtsvoor in de rijbaan
1 x 55412C Kromme R2 422 mm, links voorin gezaagd in het wegdek
1 x 55412D Bocht R2 422 mm, rechts achteraan gezaagd in de bodem van het wegdek
1 x 55412E Kromme R2 422 mm, links achteraan gezaagd in het wegdek
8 x 55401 Rechte G231 mm w wegbed
1 x 55406 Rechte G231 met railvoedingsaansluiting
3 x 55400 Rechte G239 mm w wegbed
1 x 55422 Gebogen wissel met ballastbed, linkerhand
1 x 55423 Gebogen wissel met ballastbed, rechterhand
1 x 55447 Aansluiting voor spoorvermogen
1 x 55275 Aansluitclip digital
1 x 55499 PIKO HO Rerailer
1 x Aansluitkabel
1 x PIKO SmartControl_{wlan} Start-Set
1 x Handleiding

Tartalma:

1 x Dízelmozdony BR 218
2 x Intercity kocsik
1 x Villanymozdony BR 185
3 x Teherkocsi
10 x 55412A R222 mm görbe útfénekkal
1 x 55412B R2 422 mm görbe, jobb első vágás az úttágyon
1 x 55412C R2 422 mm görbe, bal első vágás az úttágyon
1 x 55412D R2 422 mm görbe, jobb hátsó metszet az úttágyon
1 x 55412E R2 422 mm görbe, bal hátsó metszet az úttágyon
8 x 55401 egyenes G231 mm w úttágy
1 x 55406 egyenes G231 sín tápcsatlakozóval
3 x 55400 egyenes G239 mm-es úttágy
1 x 55422 ívelt részvétel útfénekkal, balkezes
1 x 55423 ívelt részvétel útfénekkal, jobb kéz
1 x 55447 aljzat a sín teljesítményéhez
1 x 55275 digitális bevezető csatlakozó
1 x 55499 PIKO HO startató konzol
1 x csatlakozó kábel
1 x PIKO SmartControl_{wlan} Start-Set
1 x kezelési útmutató

Nota:

El sistema antiparasitario de la instalación está asegurado con esta locomotora si se utiliza, como es habitual, un tramo de vía de conexión con un condensador de como mínimo 680 nanofaradios.

Aanwijzing:

De ontstoring van jouw modelspoorweg is bij het gebruik van deze locomotief gegarandeerd, wanneer de normaal gesproken in het railaansluitstuk ingebouwde condensator een capaciteit van minimaal 680 nanofarad heeft.

注意:

如果安装在路轨上正确位置上的电容容量在680nF纳法(拉)以内, 此火车头一般不会发生干扰。

Upozornění:

Odrušení Vašeho kolejistě je s touto lokomotivou zajištěno, pokud má obvykle do kolejového nástavce zabudovaný kondensátor kapacitu minimálně 680 Nanofaradů.

Wskazówka:

Ochrona przeciwzakłóceńowi urządzeń elektronicznych jest zapewniona w tej lokomotywie o ile kondensator wbudowany w część doprowadzająca prąd ma pojemność co najmniej 680 nF.

Обратите внимание:

Для подавления радиопомех от работающего электродвигателя, в соот-ветствии с еждународным законодательством, все модели PIKO оснащены специальным конденсатором.

Megjegyzés:

Ezzel a mozdonyon nem lép fel interferencia, amennyiben a pályába alapesetben beépített kondenzátor kapacitása min. 680 nanofarad